



Electrolux
PROFESSIONAL

**Equipos de Ventilación
Campana Mural en inox 304+
Filtros 1200X700mm**

ARTÍCULO # _____

MODELO # _____

NOMBRE # _____

SIS # _____

AIA # _____



642278 (MP712DT)

Campana mural inox 304
con filtros

Descripción

Artículo No. _____

Construido en acero inox. 304 AISI. Equipado con filtros laberinto en acero inox. 304 AISI., paneles ciegos en acero inox. 304 AISI, recoge grasa y recoge bandeja condensado.

Características técnicas

- Paneles externos con bordes redondeados para prevenir accidentes.
- Preajustada para la instalación de luces.
- Bajo nivel de ruido.

Construcción

- Pernos y anclajes para la instalación en el techo.
- Tubo de desagüe trasero con orificio para drenar la grasa a un contenedor de acero inoxidable AISI 304.
- Bandeja de recogida de condensación en acero inoxidable AISI 304.
- El filtro de laberinto garantiza una constante filtración para prevenir atascos y proteger contra incendios.
- Paneles ciegos en acero inoxidable AISI 304 para una correcta salida de humos.
- Tamaño de los orificios de salida diseñados para reducir las bajadas de presión.
- Fabricación íntegra en de acero inoxidable 304 AISI.
- Los filtros laberinto de acero inoxidable 304 AISI son fácilmente extraíbles para su limpieza.

accesorios incluidos

- 2 de Filtro laberinto Aisi 304, PNC 640052 h=500mm

accesorios opcionales

- Variador de velocidad para motores hasta 1.17 kw PNC 640076
- Drenaje para campanas, diámetro 1/2"(m) con enchufe PNC 640409

Aprobación: _____



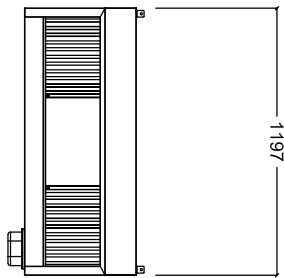
Experience the Excellence
www.electroluxprofessional.com
marketing.es@electroluxprofessional.com



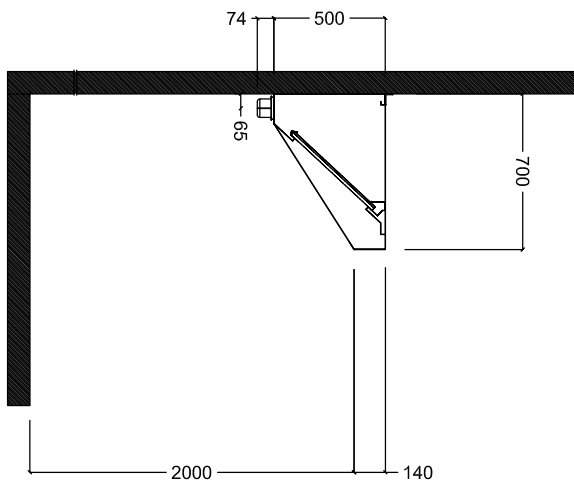
Electrolux
PROFESSIONAL

Equipos de Ventilación Campana Mural en inox 304+Filtros 1200X700mm

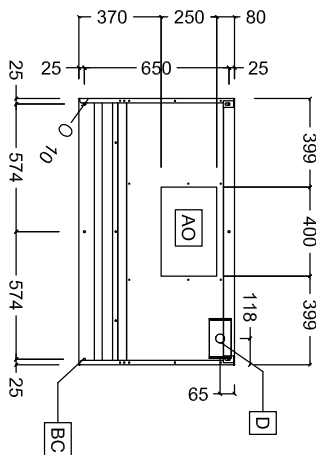
Alzado



Lateral



Planta



Info

Dimensiones externas, ancho

642278 (MP712DT) 1200 mm

Dimensiones externas, fondo 700 mm

Dimensiones externas, alto 500 mm

Peso neto ISO 9001; ISO 14001 kg

Emisión de aire:

Capacidad de aire 1000 mc/h

Equipos de Ventilación
Campana Mural en inox 304+Filtros 1200X700mm

La Empresa se reserva el derecho de modificar especificaciones sin previo aviso

2024.04.08